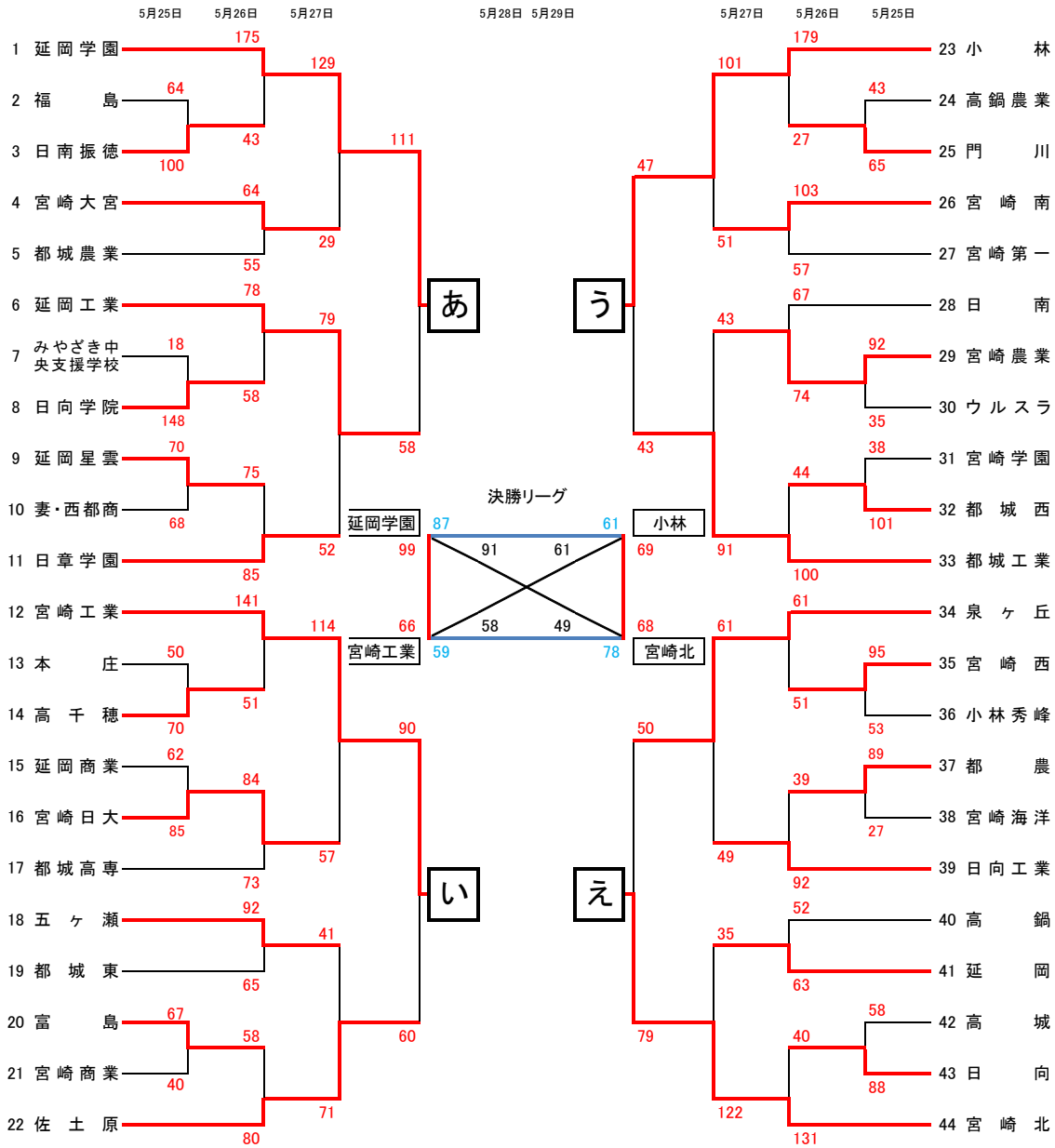


令和年度 宮崎県高等学校総合体育大会・バスケットボール競技 組み合わせ
男子の部



優勝 延岡学園 高等学校
準優勝 小林 高等学校
第3位 宮崎北 高等学校
第4位 宮崎工業 高等学校

	25日	26.27.28日	29日
第1試合	14:00~	9:30~	9:30~
第2試合	15:30~	11:00~	11:10~
第3試合		12:30~	12:40~
第4試合		14:00~	14:30~

会場 宮崎県体育館

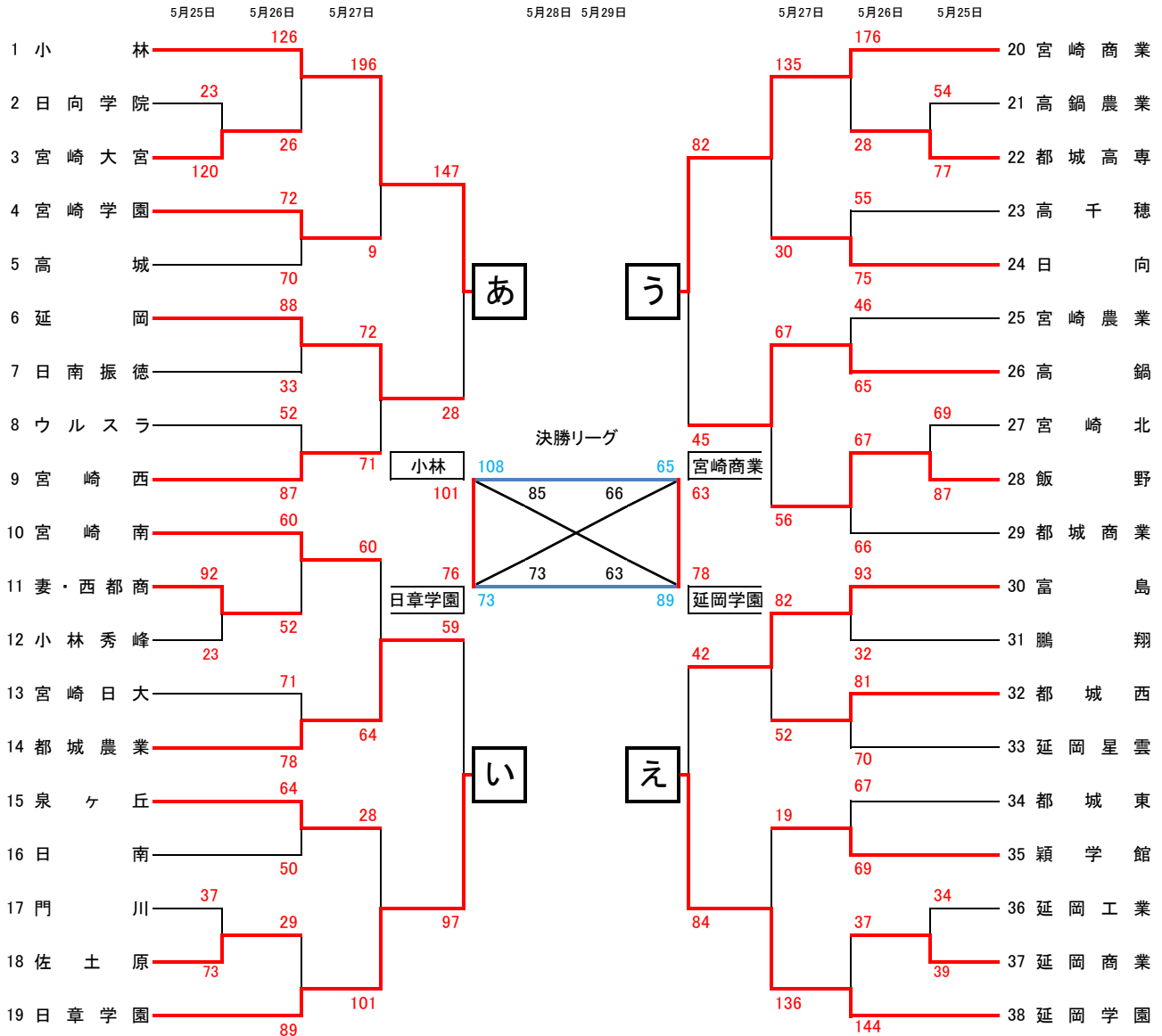
29日	A2	A3勝 - A4負
	B2	A3負 - A4勝
	A4	A3勝 - A4勝
	B4	A3負 - A4負

※最終日は、前日決勝リーグ1戦目の結果により決定する

会場

A・B	宮崎県体育館
C・D	佐土原体育館
E・F	アリーナくにとみ
G・H	清武体育館
I・J	宮崎大宮高校
K・L	宮崎南高校

令和元年度 宮崎県高等学校総合体育大会・バスケットボール競技 組み合わせ
女子の部



優勝 小林 高等学校
準優勝 延岡学園 高等学校
第3位 日章学園 高等学校
第4位 宮崎商業 高等学校

	25日	26.27.28日	29日
第1試合	14:00~	9:30~	9:30~
第2試合	15:30~	11:00~	11:10~
第3試合		12:30~	12:40~
第4試合		14:00~	14:30~

会場 宮崎県体育館

29日	A1	C3勝 - C4負
	B1	C3負 - C4勝
	A3	C3勝 - C4勝
	B3	C3負 - C4負

※最終日は、前日決勝リーグ1戦目の結果により決定する

会場	
A・B	宮崎県体育館
C・D	佐土原体育館
E・F	アリーナくにとみ
G・H	清武体育館
I・J	宮崎大宮高校
K・L	宮崎南高校

令和元年度 宮崎県高等学校総合体育大会・バスケットボール競技

◎男子試合結果【5月25日(土)】

G2 福島 64	$\begin{bmatrix} 15 & 25 \\ 14 & 27 \\ 18 & 29 \\ 17 & 19 \end{bmatrix}$	100 振 徳	J1 中央支 18	$\begin{bmatrix} 2 & 40 \\ 7 & 36 \\ 5 & 35 \\ 4 & 37 \end{bmatrix}$	148 日向学 星 雲	$\begin{bmatrix} 16 & 20 \\ 16 & 11 \\ 23 & 17 \\ 15 & 20 \end{bmatrix}$	70	68 妻・西都
F1 本庄 50	$\begin{bmatrix} 7 & 13 \\ 19 & 17 \\ 13 & 17 \\ 11 & 23 \end{bmatrix}$	70 高千穂	E1 延岡商 62	$\begin{bmatrix} 25 & 24 \\ 12 & 29 \\ 10 & 13 \\ 15 & 19 \end{bmatrix}$	85 宮崎日 富 島	$\begin{bmatrix} 19 & 10 \\ 11 & 10 \\ 20 & 9 \\ 17 & 11 \end{bmatrix}$	67	40 宮崎商業
D2 高鍋農 業 44	$\begin{bmatrix} 9 & 13 \\ 9 & 10 \\ 13 & 21 \\ 13 & 21 \end{bmatrix}$	65 門 川	L1 宮崎農 業 92	$\begin{bmatrix} 25 & 12 \\ 18 & 5 \\ 33 & 12 \\ 16 & 6 \end{bmatrix}$	35 ウルストラ	$\begin{bmatrix} 13 & 20 \\ 11 & 28 \\ 1 & 25 \\ 13 & 28 \end{bmatrix}$	38	101 都城西
G1 宮崎西 95	$\begin{bmatrix} 20 & 9 \\ 22 & 10 \\ 21 & 14 \\ 32 & 20 \end{bmatrix}$	53 小林秀 都 農 89	K1 都 農 89	$\begin{bmatrix} 17 & 9 \\ 23 & 10 \\ 28 & 8 \\ 21 & 0 \end{bmatrix}$	27 海 洋 高 城 58	$\begin{bmatrix} 13 & 30 \\ 17 & 17 \\ 19 & 22 \\ 9 & 19 \end{bmatrix}$	58	88 日向

◎男子試合結果【5月26日(日)】

D4 延岡学 園 175	$\begin{bmatrix} 45 & 7 \\ 45 & 10 \\ 41 & 10 \\ 44 & 16 \end{bmatrix}$	43 日南振 大 宮 64	I3 大 宮 64	$\begin{bmatrix} 18 & 10 \\ 12 & 14 \\ 12 & 12 \\ 22 & 19 \end{bmatrix}$	55 都城農 業 延岡工 78	$\begin{bmatrix} 13 & 8 \\ 14 & 16 \\ 26 & 19 \\ 25 & 15 \end{bmatrix}$	78	58 日向学院
I1 延岡星 雲 75	$\begin{bmatrix} 13 & 26 \\ 20 & 16 \\ 15 & 27 \\ 27 & 16 \end{bmatrix}$	85 日 章	E4 宮崎工 業 141	$\begin{bmatrix} 45 & 4 \\ 20 & 8 \\ 46 & 18 \\ 30 & 21 \end{bmatrix}$	51 高千穂 日 大 84	$\begin{bmatrix} 26 & 16 \\ 20 & 22 \\ 12 & 22 \\ 26 & 13 \end{bmatrix}$	84	73 高 専
J3 五ヶ瀬 92	$\begin{bmatrix} 20 & 20 \\ 16 & 16 \\ 26 & 12 \\ 30 & 17 \end{bmatrix}$	65 都城東 富 島 58	C3 富 島 58	$\begin{bmatrix} 14 & 17 \\ 12 & 24 \\ 14 & 27 \\ 18 & 12 \end{bmatrix}$	80 佐土原 小 林 179	$\begin{bmatrix} 45 & 9 \\ 44 & 6 \\ 50 & 4 \\ 40 & 8 \end{bmatrix}$	179	27 門 川
G4 宮崎南 103	$\begin{bmatrix} 28 & 6 \\ 34 & 22 \\ 20 & 11 \\ 21 & 18 \end{bmatrix}$	57 第 一 日 南 67	H2 日 南 67	$\begin{bmatrix} 22 & 12 \\ 14 & 25 \\ 12 & 15 \\ 19 & 22 \end{bmatrix}$	74 宮崎農 業 都城西 44	$\begin{bmatrix} 6 & 34 \\ 10 & 22 \\ 9 & 23 \\ 19 & 21 \end{bmatrix}$	44	100 都城工業
J2 泉ヶ丘 60	$\begin{bmatrix} 18 & 12 \\ 18 & 8 \\ 11 & 14 \\ 13 & 17 \end{bmatrix}$	51 宮崎西 都 農 39	G2 都 農 39	$\begin{bmatrix} 2 & 30 \\ 5 & 17 \\ 14 & 21 \\ 18 & 24 \end{bmatrix}$	92 日向工 業 高 鍋 52	$\begin{bmatrix} 18 & 9 \\ 10 & 22 \\ 12 & 13 \\ 12 & 19 \end{bmatrix}$	52	63 延 岡
E2 日 向 40	$\begin{bmatrix} 10 & 32 \\ 14 & 32 \\ 7 & 38 \\ 9 & 29 \end{bmatrix}$	131 宮崎北						

◎男子試合結果【5月27日(月)】

A1 延岡学 園	129	$\begin{bmatrix} 40 & 7 \\ 33 & 7 \\ 29 & 8 \\ 27 & 7 \end{bmatrix}$	29 大 宮	D2 延岡工 業	79	$\begin{bmatrix} 26 & 12 \\ 13 & 13 \\ 32 & 7 \\ 8 & 20 \end{bmatrix}$	52 日 章	D3 宮崎工 業	114	$\begin{bmatrix} 15 & 19 \\ 42 & 9 \\ 25 & 10 \\ 32 & 19 \end{bmatrix}$	57 日 大
A4 五ヶ瀬	41	$\begin{bmatrix} 11 & 15 \\ 9 & 22 \\ 3 & 20 \\ 18 & 14 \end{bmatrix}$	71 佐土原	A3 小 林	101	$\begin{bmatrix} 23 & 13 \\ 21 & 10 \\ 22 & 19 \\ 35 & 9 \end{bmatrix}$	51 宮崎南	B2 宮崎農 業	43	$\begin{bmatrix} 9 & 18 \\ 11 & 22 \\ 13 & 25 \\ 10 & 26 \end{bmatrix}$	91 都城工業
D1 泉ヶ丘	61	$\begin{bmatrix} 25 & 10 \\ 7 & 14 \\ 8 & 14 \\ 21 & 11 \end{bmatrix}$	49 日向工 業	A2 延岡	35	$\begin{bmatrix} 3 & 34 \\ 13 & 19 \\ 13 & 31 \\ 6 & 38 \end{bmatrix}$	122 宮崎北				

◎男子試合結果【5月28日(火)】

A1 延岡学 園	111	$\begin{bmatrix} 27 & 14 \\ 35 & 10 \\ 30 & 18 \\ 19 & 16 \end{bmatrix}$	58 延岡工 業	B1 宮崎工 業	90	$\begin{bmatrix} 29 & 17 \\ 14 & 10 \\ 34 & 16 \\ 13 & 17 \end{bmatrix}$	60 佐土原	B2 小 林	47	$\begin{bmatrix} 19 & 7 \\ 11 & 21 \\ 10 & 8 \\ 7 & 7 \end{bmatrix}$	43 都城工業
A2 泉ヶ丘	50	$\begin{bmatrix} 7 & 14 \\ 14 & 8 \\ 14 & 42 \\ 15 & 15 \end{bmatrix}$	79 宮崎北	A3 延岡学 園	99	$\begin{bmatrix} 29 & 14 \\ 24 & 11 \\ 29 & 17 \\ 17 & 24 \end{bmatrix}$	66 宮崎工 業	A4 小 林	69	$\begin{bmatrix} 21 & 14 \\ 11 & 19 \\ 19 & 13 \\ 18 & 22 \end{bmatrix}$	68 宮崎北

◎男子試合結果【5月29日(水)】

A2 延岡学 園	91	$\begin{bmatrix} 30 & 12 \\ 21 & 6 \\ 20 & 15 \\ 20 & 16 \end{bmatrix}$	49 宮崎北	B2 宮崎工 業	58	$\begin{bmatrix} 9 & 21 \\ 13 & 13 \\ 18 & 12 \\ 18 & 15 \end{bmatrix}$	61 小 林
A4 延岡学 園	87	$\begin{bmatrix} 19 & 10 \\ 23 & 15 \\ 20 & 17 \\ 25 & 19 \end{bmatrix}$	61 小 林	B4 宮崎工 業	59	$\begin{bmatrix} 13 & 24 \\ 11 & 12 \\ 20 & 24 \\ 15 & 18 \end{bmatrix}$	78 宮崎北

令和元年度 宮崎県高等学校総合体育大会・バスケットボール競技

◎女子試合結果【5月25日(土)】

I2 日向学院 23		$\begin{bmatrix} 5 & 28 \\ 9 & 38 \\ 4 & 30 \\ 5 & 24 \end{bmatrix}$		## 大 宮		H2 妻・西都 92		$\begin{bmatrix} 15 & 4 \\ 25 & 9 \\ 24 & 4 \\ 28 & 6 \end{bmatrix}$		23 秀 峰		C1 門 川 37		$\begin{bmatrix} 8 & 18 \\ 8 & 19 \\ 15 & 17 \\ 6 & 19 \end{bmatrix}$		73 佐 土 原
---------------	--	--	--	--------	--	---------------	--	--	--	--------	--	--------------	--	---	--	----------

D1 高鍋農業 54		$\begin{bmatrix} 12 & 16 \\ 12 & 18 \\ 15 & 20 \\ 15 & 23 \end{bmatrix}$		77 高 専		K2 宮 崎 北 69		$\begin{bmatrix} 16 & 22 \\ 18 & 25 \\ 15 & 12 \\ 20 & 28 \end{bmatrix}$		87 飯 野		F2 延岡工業 34		$\begin{bmatrix} 5 & 11 \\ 9 & 8 \\ 10 & 11 \\ 10 & 9 \end{bmatrix}$		39 延岡商業
---------------	--	--	--	--------	--	----------------	--	--	--	--------	--	---------------	--	--	--	---------

◎女子試合結果【5月26日(日)】

I4 小 林 ##		$\begin{bmatrix} 30 & 3 \\ 31 & 4 \\ 35 & 5 \\ 30 & 14 \end{bmatrix}$		26 大 宮		F1 宮崎学園 72		$\begin{bmatrix} 6 & 19 \\ 14 & 18 \\ 27 & 14 \\ 25 & 19 \end{bmatrix}$		70 高 城		D1 延 岡 88		$\begin{bmatrix} 23 & 7 \\ 11 & 15 \\ 31 & 2 \\ 23 & 9 \end{bmatrix}$		33 日南振徳
--------------	--	---	--	--------	--	---------------	--	---	--	--------	--	--------------	--	---	--	---------

H4 ウルスラ 52		$\begin{bmatrix} 14 & 19 \\ 9 & 22 \\ 21 & 18 \\ 8 & 28 \end{bmatrix}$		87 宮 崎 西		G3 宮 崎 南 60		$\begin{bmatrix} 6 & 17 \\ 19 & 4 \\ 16 & 9 \\ 19 & 22 \end{bmatrix}$		52 妻・西都		G1 日 大 71		$\begin{bmatrix} 17 & 18 \\ 25 & 17 \\ 13 & 23 \\ 16 & 20 \end{bmatrix}$		78 都城農業
---------------	--	--	--	----------	--	----------------	--	---	--	---------	--	--------------	--	--	--	---------

H1 泉ヶ丘 64		$\begin{bmatrix} 18 & 14 \\ 8 & 7 \\ 17 & 19 \\ 21 & 10 \end{bmatrix}$		50 日 南		C4 佐 土 原 29		$\begin{bmatrix} 6 & 20 \\ 5 & 23 \\ 4 & 26 \\ 14 & 20 \end{bmatrix}$		89 日 章		C1 宮崎商業 ##		$\begin{bmatrix} 41 & 12 \\ 44 & 4 \\ 40 & 5 \\ 51 & 7 \end{bmatrix}$		28 高 専
--------------	--	--	--	--------	--	----------------	--	---	--	--------	--	---------------	--	---	--	--------

E3 高千穂 55		$\begin{bmatrix} 6 & 15 \\ 14 & 17 \\ 18 & 19 \\ 17 & 24 \end{bmatrix}$		75 日 向		D3 宮崎農業 65		$\begin{bmatrix} 14 & 14 \\ 15 & 13 \\ 16 & 8 \\ 20 & 11 \end{bmatrix}$		46 高 鍋		E1 飯 野 67		$\begin{bmatrix} 21 & 20 \\ 18 & 18 \\ 15 & 18 \\ 13 & 10 \end{bmatrix}$		66 都城商業
--------------	--	---	--	--------	--	---------------	--	---	--	--------	--	--------------	--	--	--	---------

C2 富 島 93		$\begin{bmatrix} 23 & 8 \\ 25 & 11 \\ 24 & 11 \\ 21 & 2 \end{bmatrix}$		32 鵬 翔		I2 都 城 西 81		$\begin{bmatrix} 17 & 15 \\ 20 & 16 \\ 14 & 26 \\ 30 & 13 \end{bmatrix}$		70 星 雲		J4 都 城 東 67		$\begin{bmatrix} 25 & 13 \\ 22 & 17 \\ 12 & 12 \\ 8 & 27 \end{bmatrix}$		69 穎学館
--------------	--	--	--	--------	--	----------------	--	--	--	--------	--	----------------	--	---	--	--------

F2 延岡商業 37		$\begin{bmatrix} 7 & 41 \\ 6 & 35 \\ 17 & 33 \\ 7 & 35 \end{bmatrix}$		## 延岡学園												
---------------	--	---	--	---------	--	--	--	--	--	--	--	--	--	--	--	--

◎女子試合結果【5月27日(月)】

C1 小林 ##	$\begin{bmatrix} 55 & 6 \\ 49 & 0 \\ 49 & 2 \\ 43 & 1 \end{bmatrix}$	9 宮崎学園	B3 延岡 72	$\begin{bmatrix} 14 & 16 \\ 26 & 19 \\ 23 & 18 \\ 9 & 18 \end{bmatrix}$	71 宮崎西	D4 宮崎南 60	$\begin{bmatrix} 14 & 10 \\ 14 & 11 \\ 20 & 14 \\ 12 & 29 \end{bmatrix}$	64 都城農業
C4 泉ヶ丘 28	$\begin{bmatrix} 11 & 25 \\ 2 & 30 \\ 4 & 24 \\ 11 & 22 \end{bmatrix}$	## 日章	C3 宮崎商業 ##	$\begin{bmatrix} 28 & 6 \\ 36 & 4 \\ 35 & 10 \\ 36 & 10 \end{bmatrix}$	30 日向	B4 高鍋 67	$\begin{bmatrix} 13 & 13 \\ 14 & 18 \\ 20 & 13 \\ 20 & 12 \end{bmatrix}$	56 飯野
B1 富島 82	$\begin{bmatrix} 7 & 14 \\ 23 & 10 \\ 24 & 9 \\ 28 & 19 \end{bmatrix}$	52 都城西	C2 穎学館 19	$\begin{bmatrix} 4 & 37 \\ 4 & 36 \\ 4 & 34 \\ 7 & 29 \end{bmatrix}$	## 延岡学園			

◎女子試合結果【5月28日(火)】

C1 小林 ##	$\begin{bmatrix} 51 & 4 \\ 36 & 7 \\ 30 & 10 \\ 30 & 7 \end{bmatrix}$	28 延岡	D1 都城農業 59	$\begin{bmatrix} 14 & 28 \\ 25 & 26 \\ 16 & 22 \\ 4 & 21 \end{bmatrix}$	97 日章	D2 宮崎商業 82	$\begin{bmatrix} 28 & 8 \\ 14 & 11 \\ 20 & 13 \\ 20 & 13 \end{bmatrix}$	45 高鍋
C2 富島 42	$\begin{bmatrix} 9 & 25 \\ 11 & 25 \\ 8 & 26 \\ 14 & 8 \end{bmatrix}$	84 延岡学園	C3 小林 ##	$\begin{bmatrix} 27 & 16 \\ 23 & 23 \\ 25 & 17 \\ 26 & 20 \end{bmatrix}$	76 日章	C4 宮崎商業 63	$\begin{bmatrix} 22 & 18 \\ 11 & 15 \\ 17 & 16 \\ 13 & 29 \end{bmatrix}$	78 延岡学園

◎女子試合結果【5月29日(水)】

A1 小林 ##	$\begin{bmatrix} 39 & 9 \\ 16 & 18 \\ 32 & 18 \\ 21 & 20 \end{bmatrix}$	65 宮崎商業	B1 日章 73	$\begin{bmatrix} 19 & 27 \\ 22 & 20 \\ 17 & 26 \\ 15 & 16 \end{bmatrix}$	89 延岡学園
A3 小林 85	$\begin{bmatrix} 14 & 11 \\ 16 & 13 \\ 31 & 21 \\ 24 & 18 \end{bmatrix}$	63 延岡学園	B3 日章 73	$\begin{bmatrix} 11 & 18 \\ 17 & 20 \\ 26 & 14 \\ 19 & 14 \end{bmatrix}$	66 宮崎商業